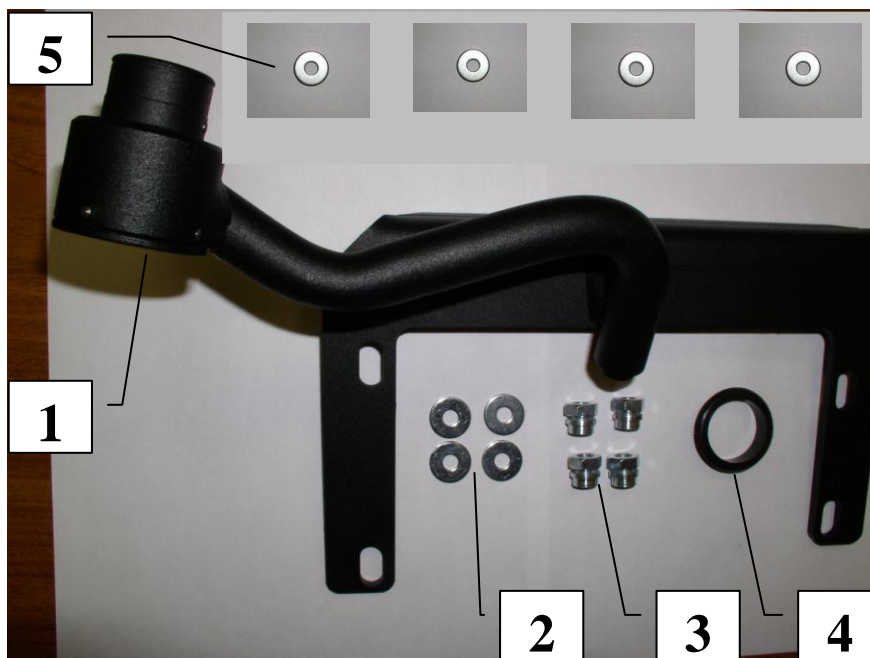


Паспорт Механического Противоугонного Устройства «FORTUS» 152173/02.

Марка а/м	Volkswagen	
Модель а/м	Tiguan	
Страна производства а/м	Германия	
Год начала производства а/м	2007	
Год окончания производства а/м	→	
Тип кузова автомобиля а/м	внедорожник	
Тип двигателя автомобиля а/м	бензин, дизель	
Объем двигателя а/м	-	
Тип КПП а/м	механика	
Количество ступеней КПП а/м	6	
Расположение передачи "R" для механических КПП (вперед, назад)	вперёд	
Комментарий к модификации МПУ "Fortus" (Особенности КПП)	-	
Артикул МПУ "Fortus"	152173/02	
Модель (номер) МПУ "Fortus"	2015	
Паспорт МПУ "Fortus" (Инструкция по установке, комплектация)	-	

Комплектация МПУ «FORTUS» 152173/02.



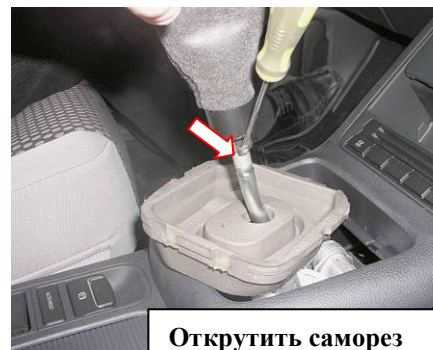
п/п	Артикул	Наименование	Кол-во
1	F-KO-D-2015	Замок МПУ	1
2	SH-08	Шайба ф8	4
3	GS-06	Гайка срывающая М6	4
4	MA-30	Декоративная манжета	1
5	SH-06	Шайба ф6	4



1



Снять декоративную крышку



Открутить саморез



Снять крышку



Открутить 2 самореза, снять крышку



Открутить 2 самореза



Открутить 2 самореза



Открутить саморезы с обеих сторон



Снять боковые крышки с обеих сторон



Открутить 2 самореза



Снять заднюю крышку



Вынуть заглушки, открутить саморезы с обеих сторон



Снять консоль



Открутить саморез



Открутить болт

Разметить отверстие в селекторе



Просверлить отверстие в селекторе



Расширить отверстие в селекторе



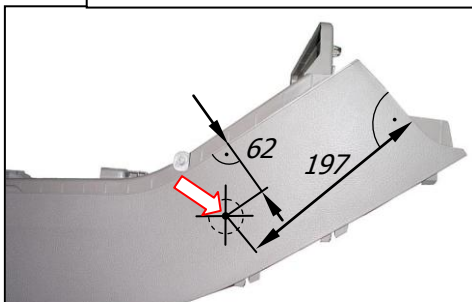
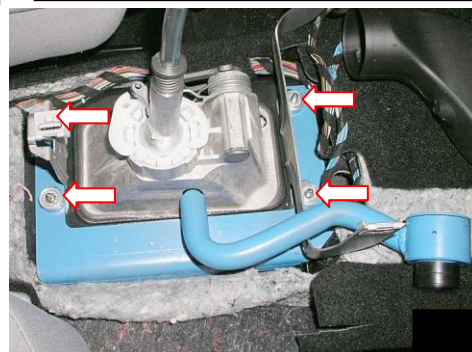
Открутить 3 болта, снять деталь



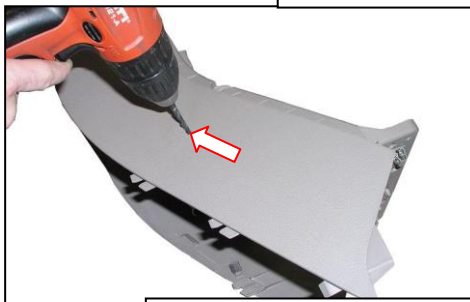
Установить замок и деталь



Блокировка



Разметить отверстие в консоли под корпус замка



Просверлить отверстие



Расширить отверстие



Установить консоль