

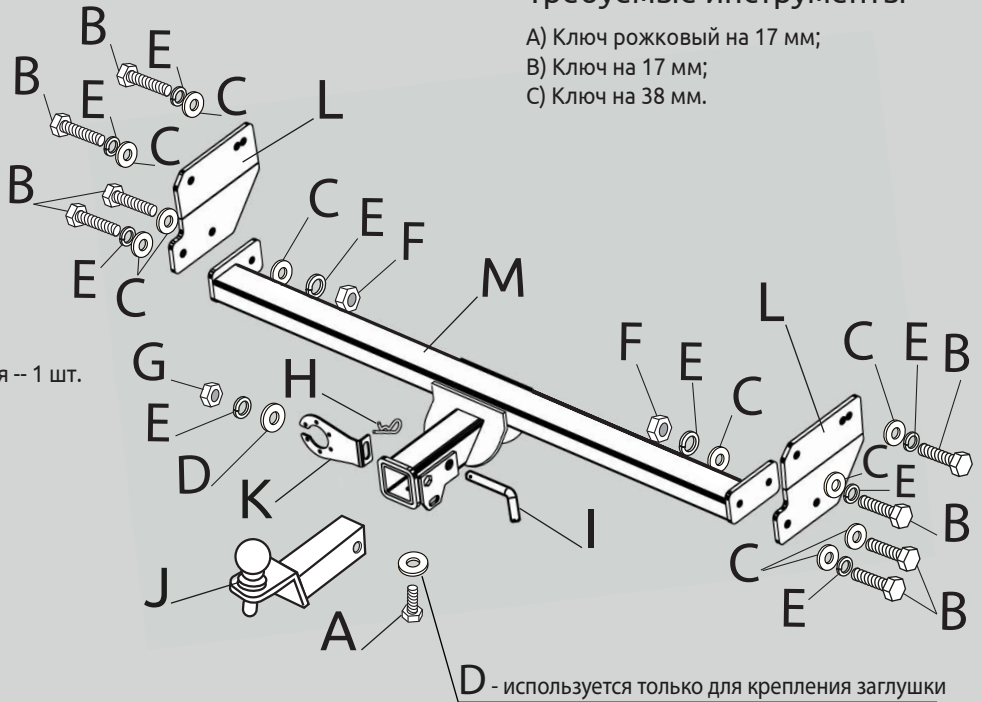


**KIA
Soul 2013 - 2018**

Тягово-сцепное устройство (ТСУ) съемный квадрат. Арт. 06081501

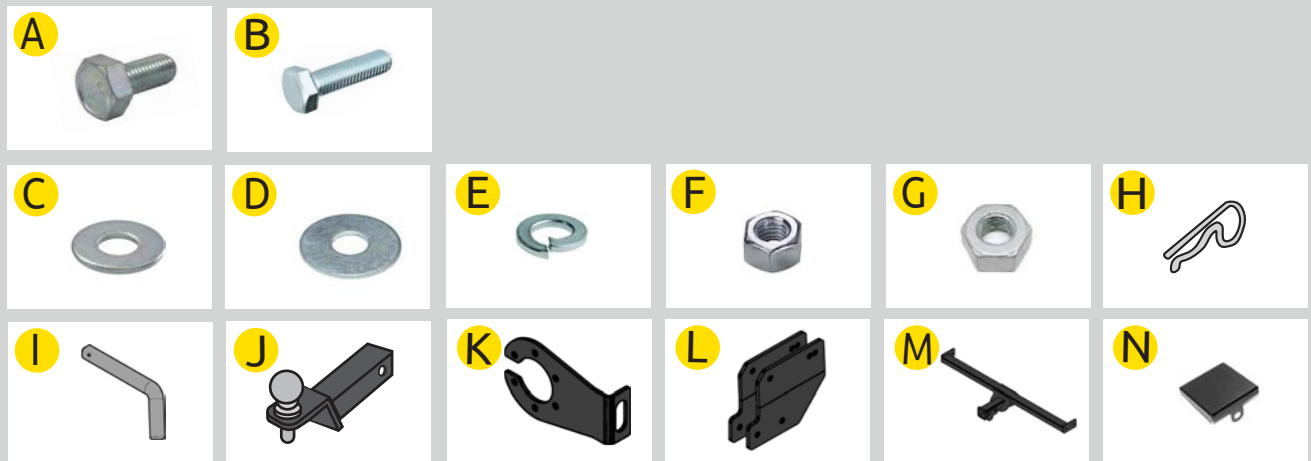
Комплектация

- A) Болт M10x20 – 1 шт.
- B) Болт M10x1,25x40 – 8 шт.
- C) Шайба 10 – 10 шт.
- D) Шайба 10 увеличенная – 2 шт.
- E) Шайба 10 пружинная – 9 шт.
- F) Гайка M10x1,25 – 2 шт.
- G) Гайка M10 – 1 шт.
- H) Шплинт игольчатый – 1 шт.
- I) Палец гнутый – 1 шт.
- J) Съемный шар в сборе – 1 шт.
- K) Кронштейн розетки – 1 шт.
- L) Кронштейн боковой – 2 шт.
- M) Кронштейн сварной – 1 шт.
- N) Заглушка приемного отверстия – 1 шт.



Требуемые инструменты

- A) Ключ рожковый на 17 мм;
- B) Ключ на 17 мм;
- C) Ключ на 38 мм.



Требования к установке:

- Не устанавливать изделие на другую марку и модель автомобиля;
- Не устанавливать изделие в места не предусмотренные данной инструкцией;
- Не подвергать изделие сварочным работам;
- Выполнять установку изделия строго руководствуясь данной инструкцией по установке.

Требования к эксплуатации:

- Не вставать на изделие;
- Не использовать изделие в качестве опоры для домкрата;
- Каждые 5 000 км подтягивать соединительные элементы изделия;
- На неафальтированном покрытии грузоподъемность сокращается в 2 раза а скорость не должна превышать 30 км/ч.

Изделие изготовлено из стали • Сцепка и расцепка прицепа к ТС возможна одним человеком, без применения специальных инструментов • Конструкция изделия обеспечивает выполнение сохранения характеристик и функционирование после замены изнашивающихся деталей. Изнашиваемые детали взаимозаменяемы • Ограничения на использование механического сцепного устройства и его элементов см. в данной инструкции • Усиление зоны крепления при установке изделия на ТС не требуется При установке изделия на автомобиль шаровый наконечник не ухудшает видимость и не закрывает задний номерной знак.

Габаритные размеры изделия: 1140x551x251 мм.
 Присоединительный размер: 1095 мм.
 Высота установки: 400 мм.
 Максимальные углы поворота при установке изделия на ТС составляют:
 - в горизонтальной плоскости - 75 град.
 - в вертикальной плоскости - 35 град.
 Пространственное положение шарового наконечника регламентировано ГОСТом Р 41.55-2005.

Фаркоп не предназначен для установки багажных платформ с креплением на шар.
 При установке изделия на ТС расстояние от центра шарового наконечника до вертикальной плоскости проходящей через наиболее удаленную назад крайнюю точку оборудования составляет 90 мм.

ООО «ПТ ГРУПП»

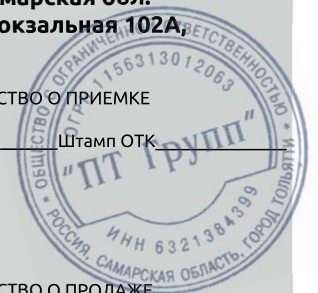
**адрес: 445000, Самарская обл.
г. Тольятти, ул. Вокзальная, 102А,
строение 1.**

СВИДЕТЕЛЬСТВО О ПРИЕМКЕ

Дата упаковки _____ Штамп ОТК _____

СВИДЕТЕЛЬСТВО О ПРОДАЖЕ

Дата продажи _____ Штамп магазина _____



ШАГ 1. Перед установкой фаркопа демонтируйте задние брызговики автомобиля, согласно руководству по ремонту и эксплуатации авто. При установке кронштейнов обратите внимание на их изгиб. Кронштейны устанавливаются гибом наружу автомобиля как показано на фото.



ШАГ 2. Для установки кронштейна бокового, отыщите два отверстия с закладными гайками в заднем лонжероне автомобиля. Прикрутите кронштейн к внешней, боковой стороне лонжерона с помощью болтов М10х40х1,25, через шайбы 10 и шайбы пружинные 10. На другой стороне автомобиля кронштейн боковой устанавливается аналогично. Соединения не затягивайте



ШАГ 3. Установите кронштейн центральный, совместив отверстия в кронштейнах боковых и центральном. Закрепите кронштейн с помощью болтов М10х40х1,25, гайками М10х1,25 через шайбы 10 и шайбы пружинные 10. Отрегулируйте положение центрального кронштейна относительно бампера и затяните все соединения.



ШАГ 4. Установите кронштейн розетки и закрепите его на шпильке с помощью гайки М10 через шайбу 10 увеличенную и шайбу 10 пружинную. Установите съемный шар в сборе и закрепите его пальцем гнутым со шплинтом.



ШАГ 5. Зафиксируйте съемный шар болтом М10х20 снизу. Затяните съёмный шар с помощью ключа на 38 мм. Установите брызговики на место согласно руководству по ремонту и эксплуатации автомобиля. Установка завершена.



Тип соединения: шаровый; Диаметр сцепного шара: 50 мм.; Масса комплекта ТСУ 06081501: 16,7 кг.

ТСУ	Артикул	D(кН)	S(кг)	T(кг)	C(кг)	A(кг)
KIA Soul	06081501	8,2	80	1910	750/1500*	1500

D= $(g \cdot T \cdot C) / (T + C)$ - горизонтальная сила, действующая между тягачом и прицепом; **S** - статическая вертикальная нагрузка на шар; **T** - технически допустимая максимальная масса тягача; **C** - допустимая масса прицепа по данным автопроизводителя (*для прицепа оборудованного тормозами); **A** - максимальная масса прицепа по данным производителя ТСУ.

Тягово-сцепное устройство (KIA Soul) предназначено для сцепки легкового автомобиля с буксируемым прицепом полной массой до 1500 кг. Скорость автопоезда не должна превышать 80 км/ч. Рекомендуемая заводом-производителем масса прицепа 750/1500*кг (*для прицепа, оборудованного тормозами)

Правила возврата товара:

Возврат товара надлежащего качества.

Покупатель имеет право отказаться от товара надлежащего качества: до момента получения товара в любой момент или в течении 7 дней с момента получения товара. Возврат товара возможен только при одновременном соблюдении Покупателем следующих условий: сохранение товарного вида, бирок, пломб, этикеток и т.д., сохранение потребительских свойств товара, товар не находился в употреблении, наличие документов, подтверждающих факт приобретения товара. Для возврата товара надлежащего качества, Покупатель в установленные сроки должен направить Продавцу требование о возврате товара с приложением самого товара и документов. Такое требование и товар должны быть доставлены Продавцу по его адресу. Если товар будет доставлен с повреждениями, Продавец имеет право не принимать товар и не возвращать деньги. В этом случае претензии Покупатель должен предъявлять транспортной компании, повредившей товар в процессе доставки. Возврат денежных средств (при условии соблюдения Покупателем требований закона о возврате товара) осуществляется в течении 10 банковских дней с момента получения Продавцом соответствующего требования. Возврату подлежат сумма, уплаченная Покупателем за товар, за исключением расходов на возврат товара.

Возврат товара ненадлежащего качества.

Покупатель ОБЯЗАН в момент получения товара вскрыть упаковку и проверить товар на наличие внешних дефектов. В случае обнаружения таковых, должен быть составлен АКТ в двух экземплярах (в котором перечислены ВСЕ недостатки) подписанный представителем Транспортной компании (Доставщика) и Покупателем. Без данного АКТА претензии по дефектам, которые могут быть обнаружены простым визуальным осмотром, не принимаются. Покупатель, обнаруживший брак в товаре по своему усмотрению может потребовать: замены товара на аналогичный или на другой товар с перерасчетом цены, уменьшить стоимость товара соразмерно недостаткам, устранить недостатки (возместить расходы на такое устранение), вернуть товар продавцу с возвратом уплаченных денежных средств. Адрес для предъявления претензий: Самарская обл., г. Тольятти, ул. Вокзальная 102-а. Все претензии принимаются исключительно в письменном виде.

телефон технической службы поддержки

8 (800) 200 77 92

(звонок по России бесплатный)

www.ptuning.ru

ООО «ПТ ГРУПП»

адрес: г. Тольятти, ул. Вокзальная 102А.