



Chevrolet NIVA 2009-

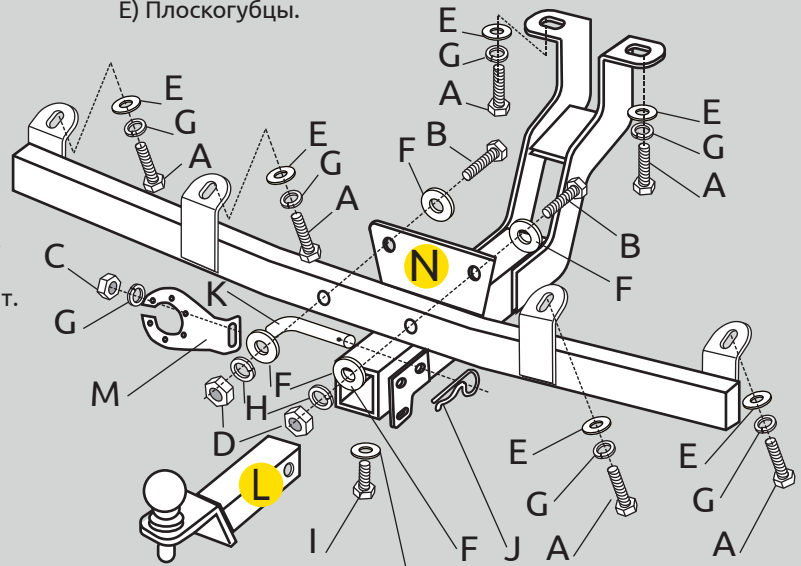
Тягово-сцепное устройство (ТСУ) съемный квадрат. Арт. 02011501

Комплектация

- A) Болт М10х1,25х30 – 6 шт.
- B) Болт М12 х40 – 2 шт.
- C) Гайка М10 – 1 шт.
- D) Гайка М12 – 2 шт.
- E) Шайба увеличенная М10 – 9 шт.
- F) Шайба увеличенная М12 – 4 шт.
- G) Шайба гроверная М10 – 8 шт.
- H) Шайба гроверная М12 – 2 шт.
- I) Болт М10х20– 1 шт.
- J) Шплинт пружинный – 1 шт.
- K) Палец стопорный – 1 шт.
- L) Съемный шар – 1 шт.
- M) Кронштейн электрической розетки – 1 шт.
- N) Силовой элемент – 1 шт.
- O) Заглушка приемного отверстия ТСУ – 1 шт.

Требуемые инструменты

- A) Ключ трещотка на 19 мм
- B) Ключ трещотка на 17 мм.
- C) Ключ рожковый на 19 мм (2шт).
- D) Ключ рожковый на 17 мм.
- E) Плоскогубцы.
- F) Отвертка плоская.
- G) Ключ на 38 мм.



E - используется для крепления заглушки



Требования к установке:

- Не устанавливать изделие на другую марку и модель автомобиля;
- Не устанавливать изделие в места не предусмотренные данной инструкцией;
- Не подвергать изделие сварочным работам;
- Выполнять установку изделия строго руководствуясь данной инструкцией по установке.

Требования к эксплуатации:

- Не вставать на изделие;
- Не использовать изделие в качестве опоры для домкрата;
- Каждые 5 000 км подтягивать соед. элементы изделия;
- На неасфальтированном покрытии грузоподъемность сокращается в 2 раза а скорость не должна превышать 30 км/ч.

Изделие изготовлено из стали • Сцепка и расцепка прицепа к ТС возможна одним человеком, без применения специальных инструментов • Конструкция изделия обеспечивает выполнение сохранности характеристик и функционирование после замены изнашивающихся деталей. Изнашиваемые детали взаимозаменяемы • Ограничения на использование механического сцепного устройства и его элементов см. в данной инструкции • Усиление зоны крепления при установке изделия на ТС не требуется При установке изделия на автомобиль шаровый наконечник не ухудшает видимость и не закрывает задний номерной знак.

Габаритные размеры изделия: 1068x700x345 мм.
Присоединительные размер: 500 мм.
Высота установки: 400 мм.
Максимальные углы поворота при установке изделия на ТС составляют:
- в горизонтальной плоскости - 72 град.
- в вертикальной плоскости - 32 град.
Пространственное положение шарового наконечника регламентировано ГОСТом Р 41.55-2005.

Фаркоп не предназначен для установки багажных платформ с креплением на шар.
При установке изделия на ТС расстояние от центра шарового наконечника до вертикальной плоскости проходящей через наиболее удаленную назад крайнюю точку оборудования составляет 80 мм.

ООО «ПТ ГРУПП»

адрес: 445000, Самарская обл.
г. Тольятти, ул. Вокзальная, 102А,
строение 1.

СВИДЕТЕЛЬСТВО О ПРИЕМКЕ

Дата упаковки _____ Штамп ОТК _____

СВИДЕТЕЛЬСТВО О ПРОДАЖЕ

Дата продажи _____ Штамп магазина _____



Перед началом установки, требуется подборка детали «N».

Наживите две части детали болтами и гайками M12 через шайбы и гроверные шайбы M12.

Установку ТСУ желательно производить с помощником!

При установке фаркопа совместно с защитой заднего бампера сначала устанавливается защита, затем фаркоп!



ШАГ 1.

- Приложите силовой элемент к днищу по центру автомобиля. Отметьте места крепления силового элемента. Отверткой или ножом снимите защитный скотч в отмеченных местах, под скотчем должны быть 4 штатные отверстия с резьбой.
- Аналогичным способом отыщите два отверстия в усилителе задней балки автомобиля.



ШАГ 2.

- Установите силовой элемент, совместив отверстия в силовом элементе с отверстиями в днище автомобиля и закрепите его шестью болтами M10 через гроверные шайбы M10 и шайбы увеличенные M10.
- Затяните соединения всех элементов, начиная с болтов M12. Установите кронштейн крепления розетки. Установите Шар в сборе. Зафиксируйте его пальцем со шплинтом и болтом M10x20.



ШАГ 3.

- Освободите багажный отсек, уберите коврики. Открутите 6 саморезов пластмассовой планки и снимите её. Загните обшивку по бокам багажного отсека предварительно вытащив по две клипсы. Просуньте провода жгутов в технологические отверстия. От правого фонаря жгут с тремя проводами, от левого фонаря с четырьмя проводами.
- Временно отключив минусовую клемму аккумулятора подключите разъемы жгутов к проводке и фонарям
- Установите обшивку багажника и пластиковую планку на место.

Тип соединения: шаровый Диаметр сцепного шара: 50 мм.

Масса комплекта ТСУ 02011501: 11 кг.

ТСУ	Артикул	D(кН)	S(кг)	T(кг)	C(кг)	A(кг)
Chevrolet Niva	02011501	7	50	1800	600/1200*	1200

D= $(g \cdot T \cdot C) / (T + C)$ - горизонтальная сила, действующая между тягачом и прицепом; **S** - статическая вертикальная нагрузка на шар; **T** - технически допустимая максимальная масса тягача; **C** - допустимая масса прицепа по данным автопроизводителя (*для прицепа оборудованного тормозами);

A - максимальная масса прицепа по данным производителя ТСУ.

Тягово-сцепное устройство (Chevrolet Niva) предназначено для сцепки легкового автомобиля

с буксируемым прицепом полной массой до 1200 кг. Скорость автопоезда не должна превышать 80 км/ч.

Рекомендуемая заводом-производителем масса прицепа 600/1200 кг* (*для прицепа, оборудованного тормозами)

Правила возврата товара:

Возврат товара надлежащего качества.

Покупатель имеет право отказаться от товара надлежащего качества: до момента получения товара в любой момент или в течении 7 дней с момента получения товара. Возврат товара возможен только при одновременном соблюдении Покупателем следующих условий: сохранение товарного вида, бирок, пломб, этикеток и т.д., сохранение потребительских свойств товара, товар не находился в употреблении, наличие документов, подтверждающих факт приобретения товара. Для возврата товара надлежащего качества, Покупатель в установленные сроки должен направить Продавцу требование о возврате товара с приложением самого товара и документов. Такое требование и товар должны быть доставлены Продавцу по его адресу. Если товар будет доставлен с повреждениями, Продавец имеет право не принимать товар и не возвращать деньги. В этом случае претензии Покупатель должен предъявлять транспортной компании, повредившей товар в процессе доставки. Возврат денежных средств (при условии соблюдения Покупателем требований закона о возврате товара) осуществляется в течении 10 банковских дней с момента получения Продавцом соответствующего требования. Возврату подлежит сумма, уплаченная Покупателем за товар, за исключением расходов на возврат товара.

Возврат товара ненадлежащего качества.

Покупатель ОБЯЗАН в момент получения товара вскрыть упаковку и проверить товар на наличие внешних дефектов. В случае обнаружения таковых, должен быть составлен АКТ в двух экземплярах (в котором перечислены ВСЕ недостатки) подписанный представителем Транспортной компании (Доставщика) и Покупателем. Без данного АКТА претензии по дефектам, которые могут быть обнаружены простым визуальным осмотром, не принимаются. Покупатель, обнаруживший брак в товаре по своему усмотрению может потребовать: замены товара на аналогичный или на другой товар с перерасчетом цены, уменьшить стоимость товара соразмерно недостаткам, устранить недостатки (возместить расходы на такое устранение), вернуть товар продавцу с возвратом уплаченных денежных средств. Адрес для предъявления претензий: Самарская обл., г. Тольятти, ул. Вокзальная 102-а. Все претензии принимаются исключительно в письменном виде.

телефон технической службы поддержки

8 (800) 555 20 90

(звонок по России бесплатный)

ООО «ПТ ГРУПП»

адрес: г. Тольятти, ул. Вокзальная 102А.

www.ptuning.ru



СЕРТИФИКАТ СООТВЕТСТВИЯ

№ ТС RU C-RU.AИ24.B.01063

Серия RU № 0143902

ОРГАН ПО СЕРТИФИКАЦИИ продукции общества с ограниченной ответственностью «Симбирский центр сертификации». 432030. РОССИЯ, Ульяновская область, Ульяновск, ул. Маяковского, 38, офис 1. Телефон +78422674703, факс -78422674703, адрес электронной почты certif73@mail.ru. Аттестат аккредитации № RA.RU.11AИ24 от 10.03.2015 выдан Федеральной службой по аккредитации

ЗАЯВИТЕЛЬ Общество с ограниченной ответственностью «ПетройлТюнинг»
Место нахождения: улица Вокзальная, дом 102А, строение 1, офис 1, город Тольятти, Самарская область, Российская Федерация, 445000. ОИРН: 1116324004697. Телефон: +78482692440. Адрес электронной почты: savosin@ptuning.ru

ИЗГОТОВИТЕЛЬ Общество с ограниченной ответственностью «ПетройлТюнинг»
Место нахождения: улица Вокзальная, дом 102А, строение 1, офис 1, город Тольятти, Самарская область, Российская Федерация, 445000.

ПРОДУКЦИЯ Счетные устройства для легковых автомобилей.
Тягово-сцепное устройство Шевроле Нива-2123 съемный квадрат - 02011501;
Тягово-сцепное устройство УАЗ ПАТРИОТ съемный квадрат - 05021501.
Продукция изготовлена в соответствии с ТУ 4591-005-91050245-2016 «Тягово-сцепные устройства. Технические условия».
Серийный выпуск

КОД ТН ВЭД ТС 8708 99 970 9

СООТВЕТСТВУЕТ ТРЕБОВАНИЯМ

Технического регламента Таможенного союза ТР ТС 018/2011 «О безопасности колесных транспортных средств».

СЕРТИФИКАТ ВЫДАН НА ОСНОВАНИИ

Протоколов испытаний от 28.03.2017 № 147, от 28.03.2017 № 148 Объединенного испытательного центра Общества с ограниченной ответственностью «ЕвразэсТест», аттестат аккредитации регистрационный номер РОСС RU.0001.10ТР01. Сертификат системы менеджмента качества ГОСТ Р ИСО 9001-2011 (ИСО 9001:2008) от 07.08.2015 №РОСС.RU.31010.04.ЖЗМ0/ОС.09-02042-2015 выдан орган по сертификации систем менеджмента качества «ДКС-УЛЬЯНОВСК» ООО «Симбирский центр сертификации» регистрационный № РОСС RU.31010.04.ЖЗМ0/ОС09.2015. Схема сертификации 2с.

ДОПОЛНИТЕЛЬНАЯ ИНФОРМАЦИЯ

Условия хранения, срок хранения, срок службы изделий согласно технической документации.

СРОК ДЕЙСТВИЯ С 31.03.2017 ПО 30.03.2021 ВКЛЮЧИТЕЛЬНО

М.П.

Руководитель (уполномоченное
лицо) органа по сертификации

Эксперт (эксперт-аудитор)
(эксперты (эксперты-аудиторы))

(подпись)

У.В. Маслова

(инициалы, фамилия)

(подпись)

Г. С. Гаспарян

(инициалы, фамилия)